

# РУКОВОДСТВО ПО ЭКСПЛУАТАЦИИ

## Интегрируемый холодильный шкаф

FK 4500.1i

---

**Küppersbusch**

FÜR KÜCHEN MIT STIL

## СОДЕРЖАНИЕ

Сведения о технике безопасности .....	2	Полезные советы .....	7
Указания по технике безопасности .....	3	Уход и очистка .....	8
Монтаж .....	4	Поиск и устранение неисправностей .....	9
Управление и настройка .....	5	Технические характеристики .....	11
Эксплуатация .....	6		

Возможно внесение изменений без предварительного уведомления.

## СВЕДЕНИЯ О ТЕХНИКЕ БЕЗОПАСНОСТИ

Перед тем как приступить к монтажу и эксплуатации прибора, внимательно ознакомьтесь с содержимым этого Руководства. Производитель не несет никакой ответственности за ущерб и травмы, возникшие в результате несоблюдения указаний по монтажу и эксплуатации прибора. Храните данное Руководство в безопасном и доступном месте, чтобы вы могли им воспользоваться в будущем.

### Дети и лица с ограниченными возможностями

- Дети возрастом 8 лет и старше, люди с ограниченными физическими, тактильными или умственными способностями и/или с недостатком опыта/знаний могут пользоваться прибором только при условии, что они находятся под контролем лица, отвечающего за их безопасность, или при условии, что они были обучены навыкам безопасной работы с прибором и осознают риски, связанные с его эксплуатацией.
- Дети возрастом от 3 до 8 лет и лица с ограниченными физическими или умственными способностями могут пользоваться прибором только в том случае, если они были обучены правилам эксплуатации прибора надлежащим образом.
- Не оставляйте детей младше 3 лет одних рядом с прибором!
- Не позволяйте детям играть с прибором!
- Работы по чистке и техническому обслуживанию могут выполняться детьми только под присмотром взрослых.
- Не подпускайте детей близко к упаковочным материалам. Элементы упаковки должны быть утилизированы надлежащим образом.

### Общие правила техники безопасности

- Этот прибор предназначен для использования в домашних или сходных с ними условиях:
  - На кухнях для персонала в магазинах, офисах или других рабочих пространствах
  - Клиентами отелей, мотелей, заведениях, работающих по системе «Постель и завтрак» и других видов арендуемых жилых помещений
- ПРЕДУПРЕЖДЕНИЕ! Следите, чтобы выходы вентиляционных отверстий в корпусе прибора или мебели, в которую он встроен, не были перекрыты посторонними предметами.
- ПРЕДУПРЕЖДЕНИЕ! Не используйте механические устройства или другие средства (кроме рекомендованных производителем) для ускорения процесса размораживания.
- ПРЕДУПРЕЖДЕНИЕ! Не допускайте повреждения холодильного контура.
- ПРЕДУПРЕЖДЕНИЕ! Не используйте электрические приборы (кроме рекомендованных производителем) внутри отсеков для хранения пищевых продуктов.
- Использование моек высокого давления и парогенераторов для очистки прибора не допускается.
- Чистить прибор следует влажной мягкой тканевой салфеткой. Используйте только нейтральные моющие средства. Не используйте абразивные моющие средства, жесткие губки, растворители или металлические предметы.
- Не храните внутри прибора взрывоопасные вещества, такие как аэрозольные баллоны с горючими веществами.
- При повреждении кабеля питания, в целях безопасности, он должен быть заменен производителем, его авторизованным центром или другими квалифицированными специалистами.

# УКАЗАНИЯ ПО ТЕХНИКЕ БЕЗОПАСНОСТИ

## Монтаж



**ПРЕДУПРЕЖДЕНИЕ!** Монтаж прибора должен быть выполнен квалифицированным лицом.

- Удалите все элементы упаковки.
- При обнаружении признаков неисправности не устанавливайте и не используйте прибор.
- В целях безопасности не используйте прибор до того, как он будет установлен в нишу.
- Следуйте указаниям, приведенным в прилагаемой к прибору документации.
- Будьте осторожны при перемещении прибора, так как он тяжелый. Надевайте защитные перчатки и закрытую обувь.
- Обеспечьте достаточную циркуляцию воздуха вокруг прибора.
- После выполнения работ по монтажу или перенавешиванию дверцы подождите 4 часа, прежде чем подключить его к сети питания. Этого времени хватит, чтобы масло вернулось в компрессор.
- Перед выполнением каких-либо работ (например, перенавешивании дверцы) отсоедините прибор от сети питания.
- Прибор должен быть установлен вдали от батарей, радиаторов, кухонных плит, варочных печей и варочных панелей.
- Не подвергайте прибор воздействию атмосферных осадков.
- Не устанавливайте прибор в местах, где он будет подвергаться воздействию прямых солнечных лучей.
- Не устанавливайте прибор в помещениях с повышенной влажностью или низкой температурой.
- Чтобы не поцарапать пол во время перемещения прибора, поднимайте его за передний край.

## Электрические соединения



**ПРЕДУПРЕЖДЕНИЕ!** Опасность пожара и поражения электрическим током.



**ПРЕДУПРЕЖДЕНИЕ!** После выполнения монтажа убедитесь, что кабель питания не поврежден и не находится в натянутом состоянии.



**ПРЕДУПРЕЖДЕНИЕ!** Запрещается использовать удлинители и сетевые разветвители.

- Прибор обязательно должен быть подсоединен к проводнику заземления!
- Убедитесь, что параметры сети питания соответствуют данным, указанным на заводской табличке.
- Прибор должен быть подключен только к установленным надлежащим образом розеткам с защитой от прикосновения к токоведущим частям.
- Будьте осторожны с электрическими деталями: вилка кабеля, сетевой кабель, компрессор. Не повредите их! Для замены этих деталей обратитесь в авторизованный сервисный центр.
- Кабель питания должен быть проложен ниже уровня розетки, в которую будет подключен прибор.
- НЕ вставляйте вилку в розетку до завершения монтажных работ. После окончания монтажа вилка должна находиться в доступном месте.
- Для отключения прибора от сети питания не тяните за кабель. Вместо этого тяните за пластмассовый корпус.

## Эксплуатация



**ПРЕДУПРЕЖДЕНИЕ!** Опасность получения травм, удара током и возникновения пожара.



Прибор содержит изобутан (R600) – горючий природный газ безвредный для окружающей среды. Будьте осторожны! Не повредите холодильный контур, содержащий газ изобутан.

- Внесение изменений в конструкцию прибора запрещено.
- Не помещайте внутрь рабочей камеры электроприборы (например, мороженицы), если это не допускается производителем.
- При повреждении холодильного контура не допускайте возникновения открытого пламени или искр в помещении. Незамедлительно проветрите помещение.
- Не допускайте соприкосновения пластиковых частей прибора с горячими предметами.
- Запрещается хранить горючие газы и жидкости внутри рабочей камеры.
- Не располагайте легковоспламеняющиеся вещества или пропитанные такими веществами предметы внутри прибора, рядом с ним или на нем.
- Не прикасайтесь к компрессору и конденсатору. Они очень сильно нагреваются во время работы.

## Уход и очистка

 **ПРЕДУПРЕЖДЕНИЕ!** Опасность повреждения прибора или получения травм!

- Перед проведением технического обслуживания отключите прибор и отсоедините сетевую вилку из розетки.
- Холодильный контур содержит углеводороды. Работы по техническому обслуживанию и заправке холодильного контура должны выполняться только квалифицированным специалистом.
- Периодически проверяйте сливное отверстие в корпусе прибора и, при необходимости, очищайте его. Если сливное отверстие засорится, то талая вода будет скапливаться в нижней части прибора.

## Ремонт

- В случае поломки прибора обратитесь в авторизованный сервисный центр.
- Использование неоригинальных деталей не допускается.

## Подсветка камер хранения

 **ПРЕДУПРЕЖДЕНИЕ!** Опасность удара электрическим током!

- Лампы подсветки подходят исключительно для установки в бытовые приборы. Не вставляйте их в обычные светильники.

## Утилизация


 **ПРЕДУПРЕЖДЕНИЕ!** Опасность удушья и получения травм.

- Отсоедините прибор от сети питания.
- Обрежьте и утилизируйте кабель питания.
- Демонтируйте дверь, чтобы не допустить заперения детей и животных внутри прибора.
- Хладагент и изоляционные материалы не представляют опасности для озонового слоя.
- При разложении пеноизоляция выделяет горючий газ. Для получения более подробной информации о надлежащих способах утилизации прибора свяжитесь с муниципальными органами власти.
- Не наносите повреждений узлу холодильного контура, который находится рядом с теплообменником.

## МОНТАЖ

 **ПРЕДУПРЕЖДЕНИЕ!** См. разделы, посвященные технике безопасности.

## Место установки

 Во время монтажа следуйте инструкциям по сборке.

Для обеспечения максимальной эффективности работы прибора, его следует устанавливать вдали от источников тепла, таких как радиаторы отопления и нагревательные котлы, а также вдали от мест, где на него может попадать прямой солнечный свет. Ничто не должно мешать свободной циркуляции воздуха возле задней стенки прибора.

## Расположение

Прибор должен быть установлен в сухом, хорошо проветриваемом помещении, температура в котором соответствует климатическому классу, указанному на заводской табличке прибора.

Климатический класс	Температура окружающей среды
SN	От +10 до +32 °C
N	От +16 до +32 °C
ST	От +16 до +38 °C
T	От +16 до +43 °C

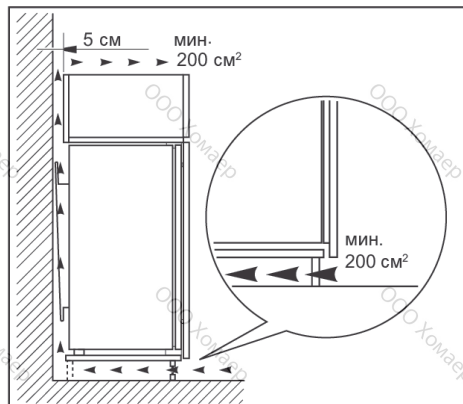
 При работе в условиях, выходящих за границы данного диапазона, у некоторых моделей могут возникнуть некоторые функциональные проблемы. Надлежащая работа гарантирована только в том случае, если эксплуатация прибора осуществляется в обозначенном диапазоне температур. При возникновении сомнений во время выбора места монтажа обратитесь к продавцу, в нашу службу поддержки или ближайший авторизованный сервисный центр.

## Электрические соединения

- Перед тем как подсоединить прибор к сети питания, убедитесь, что ее параметры соответствуют данным, указанным на заводской табличке.
- Прибор обязательно должен быть подсоединен к проводнику заземления! Вилка кабеля питания оснащена соответствующим контактом. Если розетка бытовой электросети не заземлена, то прибор следует подсоединить к отдельной линии заземления, соответствующей действующим стандартам (проконсультируйтесь с квалифицированным электриком).
- Производитель не несет никакой ответственности за последствия несоблюдения приведенных выше указаний по безопасности.
- Этот прибор соответствует требованиям директив ЕС.

## Требования к вентиляции

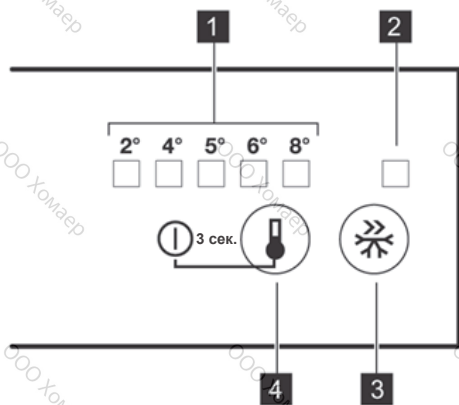
С задней стороны прибора должна быть обеспечена надлежащая циркуляция воздуха.



**ОСТОРОЖНО!** Во время монтажа следуйте инструкциям по сборке.

## УПРАВЛЕНИЕ И НАСТРОЙКА

### Панель управления



1. Индикатор температуры
2. Индикатор режима быстрого охлаждения
3. Кнопка управления режимом быстрого охлаждения
4. Кнопка регулировки температуры Кнопка «Вкл/Откл.»

### Включение прибора

1. Вставьте вилку в розетку.
2. Коснитесь кнопки регулировки температуры, если все индикаторы погасли.

### Отключение прибора

Нажмите и удерживайте кнопку регулировки температуры в течение 3 секунд.

Все индикаторы погаснут.

### Регулирование температуры

Для настройки прибора нажимайте на кнопку регулировки температуры до тех пор, пока не загорится индикатор с нужным значением температуры в градусах Цельсия. Выбор происходит по возрастающей: от 2°C до 8°C.



Самая низкая температура: +2°C.

Самая высокая температура: +8°C.

Среднее значение – подходящий выбор в большинстве случаев.

Во время настройки помните, что температура внутри камеры хранения зависит от следующих факторов:

- температуры в помещении
- частоты открывания дверцы
- количества продуктов внутри камеры хранения
- места установки прибора.

1. Нажмите на кнопку регулировки температуры.

Индикатор, отображающий текущее установленное значение, начнет мигать. Каждый раз, когда вы нажимаете на кнопку регулировки температуры, прибор переключится на следующее предустановленное значение температуры. Соответствующий индикатор будет мигать несколько секунд.

2. Нажимайте на кнопку регулировки температуры до тех пор, пока не будет выбрано нужное значение температуры.

## Режим быстрого охлаждения

Перед тем как положить в холодильник большое количество теплых продуктов, например, только что привезенных из магазина, рекомендуется активировать режим быстрого охлаждения, который ускоряет охлаждение новых продуктов и позволяет предотвратить нагрев остальной еды.

Нажмите на кнопку режима быстрого охлаждения.

На панели загорится индикатор режима быстрого охлаждения.

Режим быстрого охлаждения отключится автоматически примерно через 6 часов.

Для отключения режима (до его автоматического завершения) повторите описанную выше процедуру.

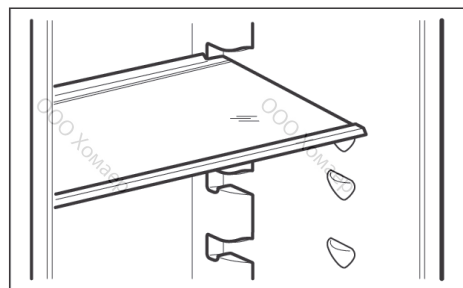
- i** При изменении уставки температуры в холодильной камере этот режим будет отключен.

## ЭКСПЛУАТАЦИЯ

**!** **ПРЕДУПРЕЖДЕНИЕ!** См. разделы, посвященные технике безопасности.

### Регулируемая высота полок

Расположенные на стенках прибора крепления позволяют размещать полки на требуемой высоте.

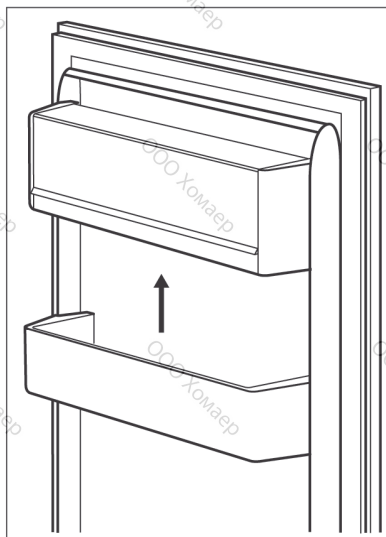


- i** Для обеспечения надлежащей циркуляции воздуха не меняйте положение стеклянной полки, которая устанавливается над ящиком для овощей.

### Изменение положения полок дверцы

Для обеспечения возможности хранить продукты разного размера, полки дверцы можно установить на различной высоте.

1. Плавно поднимайте полку вверх, пока она не выйдет из крепления.
2. Установите в требуемое положение.

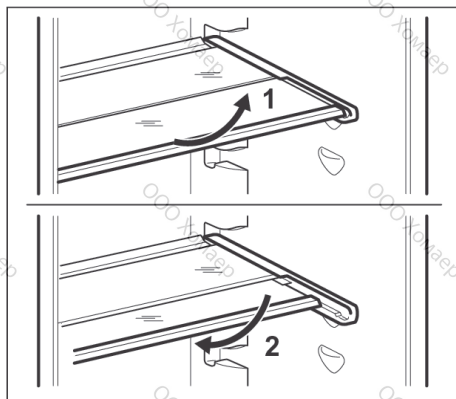


## Использование складной полки

Данная модель также имеет одну составную полку. В целях более рационального использования пространства переднюю часть можно установить под задней.

Чтобы сложить полку:

1. Аккуратно вытащите переднюю часть.
2. Установите ее на нижнее крепление.



## ПОЛЕЗНЫЕ СОВЕТЫ

### Нормальные звуки во время работы

Перечисленные ниже звуки не являются признаком неисправности прибора:

- Слабое журчание и бульканье, исходящие от теплообменников из-за движения хладагента.
- Жужжание и пульсация от компрессора во время работы.
- Резкое потрескивание, вызванное тепловым расширением (естественное и неопасное физическое явление).
- Тихое пощелкивание регулятора температуры при включении и отключении компрессора.

### Рекомендации по экономии энергии

- Не открывайте дверцу слишком часто и не держите ее открытой дольше необходимого.

### Рекомендации по охлаждению свежих продуктов

- Не помещайте в холодильник теплые продукты или жидкости, от которых исходит пар;
- Накрывайте или заворачивайте продукты в пленку, особенно если они имеют сильный запах;
- Располагайте продукты так, чтобы воздух вокруг них мог свободно циркулировать.

### Рекомендации по охлаждению

Полезные советы:

- Мясо (всех типов): поместите в полиэтиленовый пакет и положите на стеклянную полку над ящиком для овощей. Храните мясо не более 1-2 дней.
- Готовые продукты, холодные блюда: накройте и поместите на любую полку.
- Фрукты и овощи: тщательно помойте и поместите в соответствующий ящик. Бананы, картофель, лук и чеснок не следует хранить в холодильнике без упаковки.
- Сливочное масло и сыр: поместите в специальный герметичный контейнер или заверните в алюминиевую фольгу или полиэтиленовый пакет, чтобы максимально ограничить контакт с воздухом.
- Бутылки: закройте крышкой и поместите на полку для бутылок на дверце прибора или на решетку для бутылок (если имеется).

**⚠ ПРЕДУПРЕЖДЕНИЕ!** См. разделы, посвященные технике безопасности.

### Предупреждения общего характера

**⚠ ОСТОРОЖНО!** Перед выполнением каких-либо работ по техническому обслуживанию отсоедините прибор от сети питания.

**ⓘ** Дополнительные принадлежности и компоненты прибора не подлежат чистке в посудомоечной машине.

**ⓘ** Холодильный контур прибора содержит углеводороды; работы по обслуживанию и заправке контура должны выполняться только квалифицированными специалистами.

### Чистка внутренних поверхностей

Перед первым использованием, чтобы устранить присущие новым приборам запахи, внутренние поверхности и все принадлежности следует очистить с помощью теплой воды и нейтрального мыльного раствора, затем тщательно вытереть насухо.

**⚠ ОСТОРОЖНО!** Запрещается использовать растворители, абразивные порошки, чистящие средства на основе хлора или масел, так как они могут повредить покрытие.

### Регулярная чистка

**⚠ ОСТОРОЖНО!** Не вытягивайте, не перемещайте и не повреждайте трубы и/или кабели внутри корпуса прибора.

**⚠ ОСТОРОЖНО!** Не допускайте повреждения холодильного контура.

Прибор следует регулярно чистить:

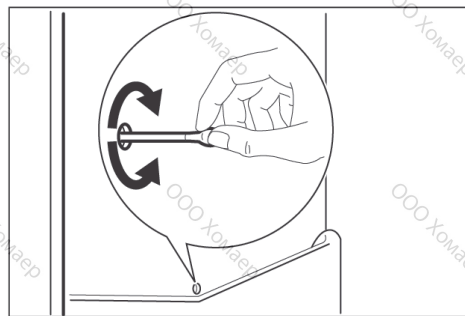
1. Внутренние поверхности прибора и принадлежности следует чистить теплым мыльным раствором.
2. Регулярно проверяйте и очищайте уплотнение дверцы. Следите, чтобы на нем не скапливались остатки пищи.
3. Протрите поверхности влажной тряпкой и вытрите насухо.
4. С помощью щетки очистите конденсатор и компрессор, которые расположены на задней стенке прибора.

Эта процедура повышает эффективность работы прибора и снижает энергопотребление.

### Размораживание холодильной камеры

В обычных условиях эксплуатации прибора иней автоматически удаляется с поверхности испарителя. Талая вода стекает по желобку в специальный поддон в задней части прибора, откуда она впоследствии испаряется под воздействием естественных процессов.

Во избежание попадания воды на продукты, сливное отверстие необходимо регулярно чистить; оно расположено по центру задней стенки холодильной камеры.



### Перерывы в эксплуатации

Если прибор не будет использоваться в течение длительного времени, примите следующие меры предосторожности:

1. Отсоедините прибор от сети питания.
2. Извлеките все продукты.
3. Очистите прибор и все дополнительные принадлежности.
4. Оставьте дверцы приоткрытыми во избежание появления неприятных запахов.

**⚠ ОСТОРОЖНО!** Если планируется оставить прибор работать во время вашего длительного отсутствия, попросите кого-нибудь проверять его время от времени, чтобы не допустить порчи находящихся в нем продуктов при исчезновении напряжения питания.



## ПОИСК И УСТРАНЕНИЕ НЕИСПРАВНОСТЕЙ



**ПРЕДУПРЕЖДЕНИЕ!** См. разделы, посвященные технике безопасности.

### В случае, если ...

Неисправность	Возможная причина	Способ устранения
Прибор не работает.	Прибор отключен.	Включите прибор.
	Вилка кабеля питания вставлена в розетку ненадлежащим образом.	Вставьте вилку в розетку сети питания надлежащим образом.
Прибор сильно шумит.	Нет напряжения в сети питания.	Попробуйте подключить к розетке другой электрический прибор. Обратитесь к квалифицированному электрику.
	Прибор установлен ненадлежащим образом.	Проверьте, что прибор устойчиво установлен на полу.
Лампа подсветки не работает.	Лампа находится в режиме ожидания.	Закройте и снова откройте дверцу.
	Лампа перегорела.	Обратитесь в ближайший авторизованный сервисный центр.
Компрессор работает долгое время без остановки.	Температура установлена некорректно.	См. раздел «Управление и настройка»
	Одновременно было помещено большое количество продуктов.	Подождите несколько часов, затем проверьте температуру снова.
	Температура воздуха в помещении слишком высокая.	Проверьте климатический класс прибора, указанный в заводской табличке.
	Продукты, помещенные в прибор, слишком теплые.	Прежде чем положить продукты в холодильную камеру, дождитесь пока они остынут до комнатной температуры.
	Дверца закрыта неплотно.	См. раздел «Закрывание дверцы».
	Активирован режим быстрого охлаждения.	См. раздел «Режим быстрого охлаждения».
После включения режима быстрого охлаждения или изменения уставки температуры компрессор включается с задержкой.	Это нормально и не является ошибкой.	Компрессор включится через некоторое время.
По задней стенке холодильной камеры течет вода.	Во время автоматического размораживания иней превращается в воду и стекает по задней стенке.	Не является признаком неисправности!
Внутри холодильной камеры скапливается жидкость.	Продукты препятствуют попаданию воды в поддон.	Убедитесь, что продукты не касаются задней стенки камеры хранения.

Неисправность	Возможная причина	Способ устранения
	Сливное отверстие засорено.	Выполните очистку сливного отверстия.
На полу возле прибора скапливается жидкость.	Сливной шланг не подсоединен к поддону, расположенному над компрессором.	Подсоедините сливной шланг к поддону для испарения воды.
Невозможно задать температуру.	Включен режим быстрого охлаждения.	Отключите режим быстрого охлаждения вручную или дождитесь автоматического окончания, после чего задайте температуру. См. раздел «Режим быстрого охлаждения».
На дисплее отображается надпись «dEto».	Прибор работает в демонстрационном режиме.	Нажмите и ок. 10 с удерживайте кнопку ОК – раздастся звуковой сигнал и дисплей погаснет на некоторое время.
Температура внутри прибора слишком низкая/высокая.	Температура задана некорректно.	Увеличьте/уменьшите уставку температуры.
	Дверца закрыта неплотно.	См. раздел «Закрывание дверцы».
	Температура продуктов слишком высокая.	Прежде чем поместить продукты в холодильную камеру, дождитесь пока они остынут до комнатной температуры.
	Одновременно хранится слишком много продуктов.	Уменьшите количество одновременно хранящихся продуктов.
	Частое открывание дверцы.	Открывайте дверцу только при необходимости.
	Включен режим быстрого охлаждения.	См. раздел «Режим быстрого охлаждения».
	Нарушена циркуляция холодного воздуха внутри камеры хранения.	Организируйте продукты так, чтобы они не мешали свободной циркуляции холодного воздуха.
На задней стенке образуется слишком большое количество конденсата.	Дверцу открывают слишком часто.	Не открывайте дверцу без необходимости.
	Дверца закрыта неплотно.	Проверяйте, что дверца плотно прилегает к корпусу прибора.
	Продукты хранятся без упаковки.	Перед тем как положить продукты в холодильник, заверните их в упаковку подходящего размера.
Дверца открывается с трудом.	Вы пытаетесь открыть дверцу сразу после того, как закрыли ее.	Подождите несколько секунд, прежде чем заново открыть дверцу.



Если приведенные рекомендации не позволяют устранить проблему, то

обратитесь в ближайший авторизованный сервисный центр.

## Замена лампы подсветки

Прибор оснащен светодиодной лампой с длительным сроком службы.

Этот элемент освещения подлежит замене только в сервисном центре. Обратитесь в авторизованный сервисный центр.

## Закрывание дверцы

1. Очистите уплотнение дверцы.
2. При необходимости, отрегулируйте дверцу. Следуйте указаниям по монтажу.
3. При необходимости замените поврежденное уплотнение. Обратитесь в авторизованный сервисный центр.

## ТЕХНИЧЕСКИЕ ХАРАКТЕРИСТИКИ

### Информация о приборе


Торговая марка	Küpperbusch
Модель	FK4500.1i
Категория	1. Холодильный шкаф с 1 (или более) зоной для хранения свежих продуктов
Класс энергоэффективности	A++
Потребление энергии в год в кВт, рассчитано на основе результатов, полученных за 24 часа при стандартных условиях испытания. Фактическое потребление зависит от условий эксплуатации и местоположения прибора.	103
Полезный объем в литрах, Холодильная камера	203
Полезный объем в литрах, Морозильное отделение	-
Полезный объем в литрах, Отделение «погреб»	-
Полезный объем в литрах, Отделение для вина	-
Полезный объем в литрах, Общий	203
Полезный объем в литрах, Морозильная камера	-
Полезный объем в литрах, Зона свежести	-
Полезный объем в литрах, Другие отделения	-
Класс морозильного отделения с наибольшим объемом (л)	Отсутствует
Расчетная температура других отделений > 14°C, если есть	-
NoFrost (Д/Н), Холодильный шкаф	Нет
NoFrost (Д/Н), Морозильный шкаф	-
Мощность заморозки кг/24ч	-
Климатический класс	SN-N-ST-T
Прибор предназначен для работы при температуре окружающей среды не менее (°C)	10
Прибор предназначен для работы при температуре окружающей среды не более (°C)	43
Уровень шума, дБА (отн. 1 Вт)	36
Встраиваемый (Д/Н)	Да
Данный прибор предназначен исключительно для хранения вина (Д/Н)	Нет


## Дополнительная техническая информация

Размеры ниши	
Высота	1219 мм
Ширина	556 мм
Глубина	550 мм
Напряжение	230-240 В
Частота	50 Гц

Технические характеристики указаны на заводской табличке, расположенной на внешней или внутренней стенке прибора, а также на ярлычке с классом энергопотребления.

## ЗАЩИТА ОКРУЖАЮЩЕЙ СРЕДЫ

Материалы, обозначенные знаком , подлежат повторной переработке. Поместите упаковочные материалы в соответствующие контейнеры для сбора вторсырья. Принимая участие в переработке старого электрического и электронного оборудования, вы помогаете защитить окружающую среду и здоровье людей.

Запрещается утилизировать приборы, отмеченные значком , вместе с бытовым мусором. Доставьте прибор на местное предприятие по переработке вторсырья или обратитесь в муниципалитет.

# ДЛЯ ЗАМЕТОК

---

ООО Хомаер

ООО Хомаер

ООО Хомаер

ООО Хомаер

ООО Хомаер

ООО Хомаер

ООО Хомаер

ООО Хомаер

ООО Хомаер

ООО Хомаер

ООО Хомаер

ООО Хомаер

ООО Хомаер

ООО Хомаер

ООО Хомаер

ООО Хомаер

ООО Хомаер

ООО Хомаер

ООО Хомаер

ООО Хомаер

ООО Хомаер

ООО Хомаер

ООО Хомаер

ООО Хомаер

ООО Хомаер

ООО Хомаер

ООО Хомаер

ООО Хомаер

ООО Хомаер

ООО Хомаер

ООО Хомаер

ООО Хомаер

ООО Хомаер

ООО Хомаер

ООО Хомаер

ООО Хомаер

ООО Хомаер

ООО Хомаер

ООО Хомаер

ООО Хомаер

# ДЛЯ ЗАМЕТОК

---

ООО Хомаер

ООО Хомаер

ООО Хомаер

ООО Хомаер

ООО Хомаер

ООО Хомаер

ООО Хомаер

ООО Хомаер

ООО Хомаер

ООО Хомаер

ООО Хомаер

ООО Хомаер

ООО Хомаер

ООО Хомаер

ООО Хомаер

ООО Хомаер

ООО Хомаер

ООО Хомаер

ООО Хомаер

ООО Хомаер

ООО Хомаер

ООО Хомаер

ООО Хомаер

ООО Хомаер

ООО Хомаер

ООО Хомаер

ООО Хомаер

ООО Хомаер

ООО Хомаер

ООО Хомаер

ООО Хомаер

ООО Хомаер

ООО Хомаер

ООО Хомаер

ООО Хомаер

ООО Хомаер

ООО Хомаер

ООО Хомаер

ООО Хомаер

ООО Хомаер

# ДЛЯ ЗАМЕТОК

---

ООО Хомаер

ООО Хомаер

ООО Хомаер

ООО Хомаер

ООО Хомаер

ООО Хомаер

ООО Хомаер

ООО Хомаер

ООО Хомаер

ООО Хомаер

ООО Хомаер

ООО Хомаер

ООО Хомаер

ООО Хомаер

ООО Хомаер

ООО Хомаер

ООО Хомаер

ООО Хомаер

ООО Хомаер

ООО Хомаер

ООО Хомаер

ООО Хомаер

ООО Хомаер

ООО Хомаер

ООО Хомаер

ООО Хомаер

ООО Хомаер

ООО Хомаер

ООО Хомаер

ООО Хомаер

ООО Хомаер

ООО Хомаер

ООО Хомаер

ООО Хомаер

ООО Хомаер

ООО Хомаер

ООО Хомаер

ООО Хомаер

ООО Хомаер

ООО Хомаер

ООО Хомаер

[www.kuppersbusch.ru](http://www.kuppersbusch.ru)

# Küppersbusch

FÜR KÜCHEN MIT STIL

